

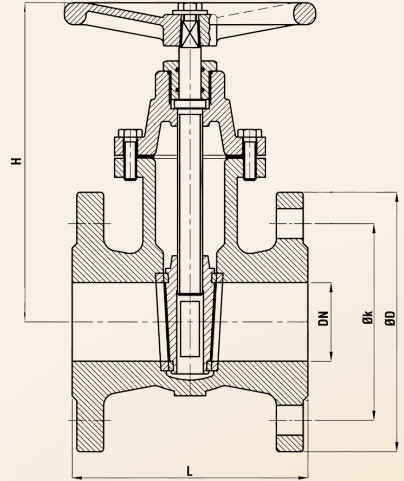
F4 SÜRGÜLÜ VANA PN10/16

F4 GATE VALVE PN10/16



Pressure Rate / Basınç Aralığı: PN10 / PN16
Face to Face / L Boyu: TS EN 558-1
Test: TS EN 12266-1
Size Range / Ölçü Aralığı: DN40-DN500
Working Temperature / Çalışma Sıcaklığı: -10C / 120C

NO	PARÇA ADI	MALZEME
1	GÖVDE	GG25 / GGG40 / GSC25 / RG5 / SS316
2	SİT	PİRİNÇ / BRONZ
3	SÜRGÜ	GG25 / GGG40 / GSC25 / RG5 / SS316
4	MİL	PİRİNÇ / PASLANMAZ
5	CONTA	NBR / EPDM
6	KAPAK	GG25 / GGG40 / GSC25 / RG5 / SS316



Anma Çapı	DN	40	50	65	80	100	125	150	200	250	300	350	400	500
Ürün Boyutları	L	140	150	170	180	190	200	210	230	250	270	290	310	350
	H	157	190	210	230	260	365	375	500	630	715	820	910	1135
Flanş Ölçüleri - PN10	D	150	165	185	200	220	250	285	340	395	445	505	565	670
	k	110	125	145	160	180	210	240	295	350	400	460	515	620
Flanş Ölçüleri - PN16	D	150	165	185	200	220	250	285	340	405	460	520	580	715
	k	110	125	145	160	180	210	240	295	355	410	470	525	650